



**Kastor Ranjang Rumah Sakit dan Peralatan Medis**  
**Kastor Ranjang Rumah Sakit Heavy-Duty Rangka Baja**

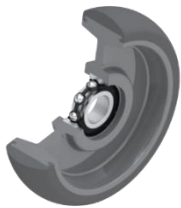
Kastor hidup dengan rangka baja dan roda TPE.  
 Kapasitas beban maksimum diuji sesuai persyaratan SNI ISO 22882:2011.

Sistem Pengepasan	Pemasangan baut tunggal atau as dengan lubang berulir
Rangka	Baja
Roda	Thermoplastic Elastomer
Jenis Bearing Roda	Precision ball bearings
Rem / Penghenti	Rem Total (Kastor tipe TPRJB) atau Pengunci Swivel (Kastor tipe TPRJS)



Gambar bisa saja berbeda dengan produk aktual

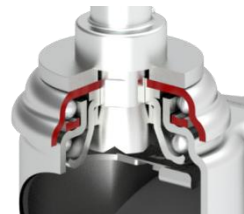
**Fitur**



Precision ball bearings



Rangka dari cold pressed steel



Bantalan penahan beban yang terbuat dari hardened steel (Divisualisasikan dengan warna merah)



Pelindung ulir untuk mencegah manifestasi kotoran dan benda asing lainnya



Rem Total yang dioperasikan dengan injakan kaki (Kastor tipe TPRJB)

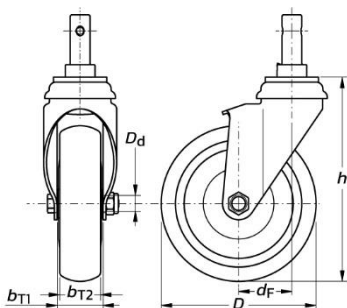


Pengunci Swivel mengubah kastor hidup menjadi kastor tetap, sehingga mudah dioperasikan oleh satu orang. (Kastor tipe TPRJB)

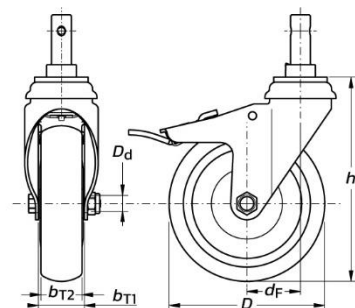


Pemasangan cepat dan mudah dengan adaptor plastik yang mudah dipasang ke pipa kaki ranjang. Tersedia dalam bentuk bulat (ø27,3mm, ø28,5mm, ø29,3mm, ø35,5mm, dan ø39mm) dan bentuk persegi panjang (27mm x 57mm dan 36 x 36mm). Hanya berlaku untuk kastor dengan akhiran SF16.

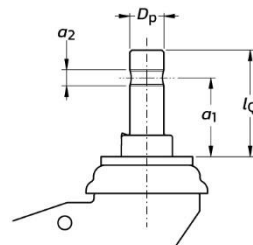
**Informasi Teknis**



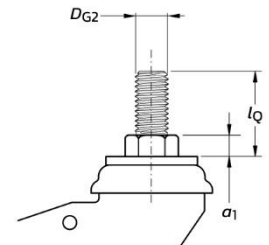
Kastor Hidup TPRJ



Kastor Hidup TPRJB dengan Rem Total  
 Kastor Hidup TPRJB dengan Pengunci Swivel



Kastor dengan Solid Stem Fitting System (akhirian SF16)



Kastor dengan Single Bolt Fixing (akhirian BF58)

Kode Pemesanan	Kapasitas Beban (kg)	Dimensi (kecuali dinyatakan lain, dimensi dalam milimeter)										Massa Fisik (gram)		
		Dp	lQ	DG2	a1	a2	D	h	dF	bT1	bT2		Dd	Radius Swivel
TPRJ-100-SF16	80	16	50	-	37	M6	100	140	46	37	28	8	96	710
TPRJ-100-BF58	80	-	40	5/8" UNC	10	-	100	140	46	37	28	8	96	685
TPRJB-100-SF16	80	16	50	-	37	M6	100	140	46	37	28	8	139,6	905
TPRJB-100-BF58	80	-	40	5/8" UNC	10	-	100	140	46	37	28	8	139,6	830
TPRJS-100-SF16	80	16	50	-	37	M6	100	140	46	37	28	8	139,6	905
TPRJ-125-SF16	100	16	50	-	37	M6	125	163	43	37	32	8	105,5	845
TPRJ-125-BF58	100	-	40	5/8" UNC	10	-	125	163	43	37	32	8	105,5	780
TPRJB-125-SF16	100	16	50	-	37	M6	125	163	43	37	32	8	139,6	1055
TPRJB-125-BF58	100	-	40	5/8" UNC	10	-	125	163	43	37	32	8	139,6	995
TPRJS-125-SF16	100	16	50	-	37	M6	125	163	43	37	32	8	139,6	1050

Informasi teknis dan dimensi yang tersedia di atas memiliki toleransi